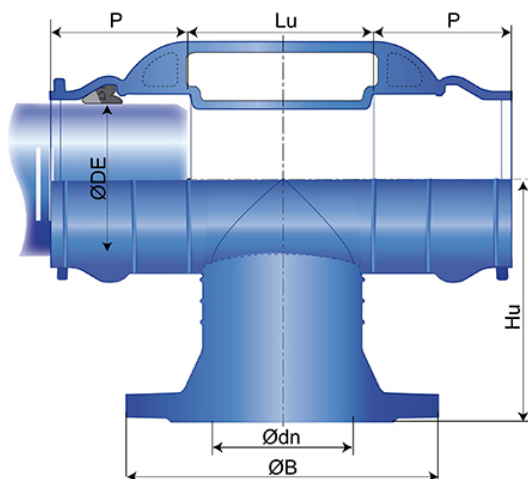


Té à 2 emboîtements et tubulure bride BLUTOP



DN/OD	Ø DE	Ø dn	P	Lu	Hu	Ø B PN10-16	Masse PN10-16	Référence PN10-16	Référence PN10-16
mm	mm	mm	mm	mm	mm	mm	kg		
75	75X40	40	87.0	60.0	130.0	150.0	5.80	KXL75TD1A	10901
75	75X60	60	87.0	85.0	140.0	175.0	7.80	KXL75TD1C	10902
75	75X65	65	87.0	85.0	140.0	185.0	8.20	KXL75TD1D	
90	90X40	40	92.5	65.0	135.0	150.0	6.80	KXL90TD1A	10910
90	90X60	60	92.5	90.0	155.0	175.0	8.60	KXL90TD1C	10911
90	90X65	65	92.5	90.0	160.0	185.0	8.70	KXL90TD1D	
90	90X80	80	92.5	105.0	160.0	200.0	9.40	KXL90TD1E	10913
110	110X40	40	99.0	65.0	145.0	150.0	7.60	KXM11TD1A	10914
110	110X60	60	99.0	90.0	165.0	175.0	9.40	KXM11TD1C	10915
110	110X65	65	99.0	90.0	160.0	185.0	9.50	KXM11TD1D	10916
110	110X80	80	99.0	105.0	170.0	200.0	11.00	KXM11TD1E	10917
110	110X100	100	99.0	125.0	170.0	220.0	12.20	KXM11TD1F	10918
125	125X40	40	104.0	65.0	160.0	150.0	9.20	KXM12TD1A	10919
125	125X60	60	104.0	90.0	160.0	175.0	10.80	KXM12TD1C	10920
125	125X65	65	104.0	90.0	160.0	185.0	11.10	KXM12TD1D	10921
125	125X80	80	104.0	105.0	170.0	200.0	11.50	KXM12TD1E	10922
125	125X100	100	104.0	125.0	180.0	220.0	12.20	KXM12TD1F	10923
125	125X125	125	104.0	150.0	180.0	250.0	15.00	KXM12TD1G	10924
140	140X40	40	108.0	65.0	160.0	150.0	9.34	KXM14TD1A	
140	140X60	60	108.0	90.0	180.0	175.0	11.04	KXM14TD1C	
140	140X65	65	108.0	90.0	180.0	185.0	11.20	KXM14TD1D	
140	140X80	80	108.0	105.0	185.0	200.0	12.35	KXM14TD1E	
140	140X100	100	108.0	125.0	195.0	220.0	14.03	KXM14TD1F	
140	140X125	125	108.0	150.0	200.0	250.0	16.28	KXM14TD1G	
160	160X40	40	114.0	65.0	170.0	150.0	11.30	KXM16TD1A	10925
160	160X60	60	114.0	90.0	190.0	175.0	12.90	KXM16TD1C	10926

AEP

DN 75 à 160

23/08/2019

EBLRE21BLT302

DN/OD	Ø DE	Ø dn	P	Lu	Hu	Ø B PN10-16	Masse PN10-16	Référence PN10-16	Référence PN10-16
<i>mm</i>	<i>mm</i>	<i>mm</i>	<i>mm</i>	<i>mm</i>	<i>mm</i>	<i>mm</i>	<i>kg</i>		
160	160X65	65	114.0	90.0	190.0	185.0	12.90	KXM16TD1D	
160	160X80	80	114.0	105.0	200.0	200.0	14.30	KXM16TD1E	10927
160	160X100	100	114.0	125.0	205.0	220.0	16.40	KXM16TD1F	10937
160	160X125	125	114.0	150.0	210.0	250.0	18.00	KXM16TD1G	10938
160	160X150	150	114.0	175.0	220.0	285.0	20.30	KXM16TD1J	10954

Domaine d'emploi :

- Pour réseaux de distribution d'eau potable
- Conçu pour durer plus de 100 ans
- Totale compatibilité avec l'eau potable. Tous les matériaux constitutifs disposent d'Attestation BELGAQUA

Principales caractéristiques :

- Raccord en fonte ductile conforme à la norme NBN EN 12842-2000, compatible avec les tubes en PVC conformes à la norme NBN EN 1452-1999 et les tubes en polyéthylène conformes à la norme NBN EN 12201-2003
- Raccord en fonte ductile conforme à la norme ISO 16631-2016
- Revêtement intérieur et extérieur : époxy bleu déposé par poudrage de 250 microns d'épaisseur (conforme à la norme NBN EN 14901-2006)
- Conforme PTV 811