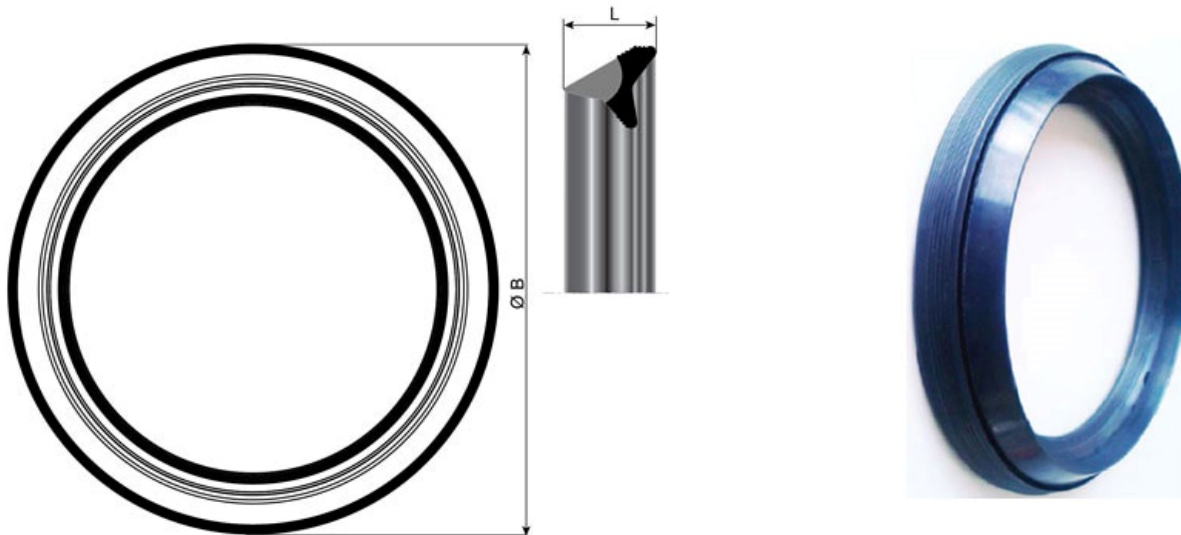


Rondelle BLUTOP monobloc



DN/OD	L	Ø B	Masse	Référence PAM FR	Référence PAM BE
mm	mm	mm	kg		
75	21.8	100.2	0.060	JXL75BAM	10845
90	21.8	116.0	0.068	JXL90BAM	10846
110	21.8	136.3	0.082	JXM11BAM	10847
125	24.3	153.8	0.108	JXM12BAM	10848
140	26.7	173.0	0.150	JXM14BAM	
160	26.7	193.0	0.170	JXM16BAM	10849

Domaine d'emploi :

- Pour réseaux de distribution d'eau potable
- Pour tuyaux et raccords en fonte ductile BLUTOP
- Apte au contact avec l'eau potable (ACS selon DGS 29/5/1997 modifié + décret N°2007-49-11/1/2007, article R.1321-48)
- Facile à monter en conditions de chantier, résistant à la pression et flexible au montage
- Tenue en pression : PFA = 25 Bar lorsque la bague est montée sur un assemblage BLUTOP C25
- Déviation angulaire admissible = +/- 6° lorsque la bague est montée sur un assemblage BLUTOP C25

Principales caractéristiques :

- Bague de joint monobloc, composée de 2 parties en élastomère vulcanisées simultanément : un anneau en EPDM qui assure la fonction d'étanchéité et un anneau en EPDM dur, qui assure la fonction anti-expulsion
- Bague pour tuyaux et raccords BLUTOP conforme à la norme ISO 16631-2016
- Anneau d'étanchéité conforme à la norme EN 681-1 type WA