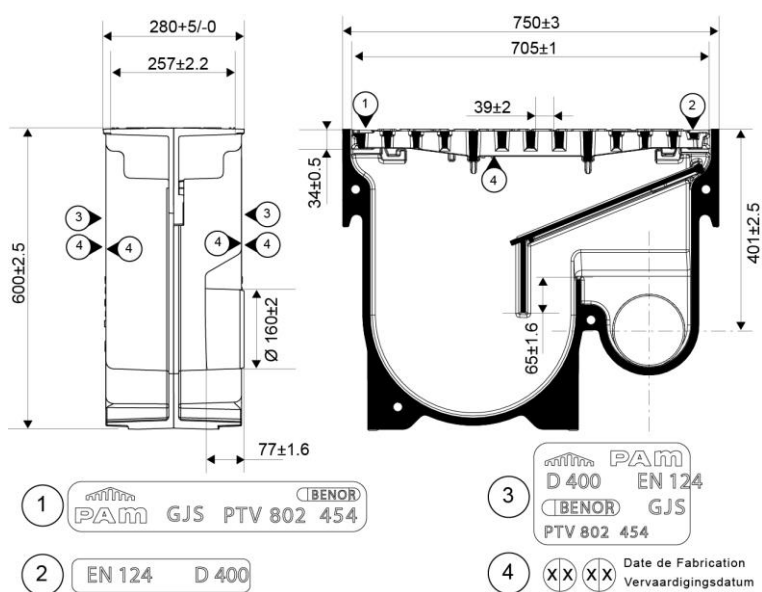


Avaloir PROGRESS BENOR EN 124 Classe D400 - Sortie Horizontale PVC DN/OD 150/160

BENOR



Masse ensemble	Grille	Hauteur	Surface avalement	Capacité	Référence PAM FR	Référence PAM BE
kg	kg	mm	dm ²	dm ³		
116.2	18.4	600	18	23.2	EDPR75VBX24	40912

Matériaux et revêtements:

- Cuve, clapet et grille: FD / NG EN GJS 450-10 - Non revêtus.