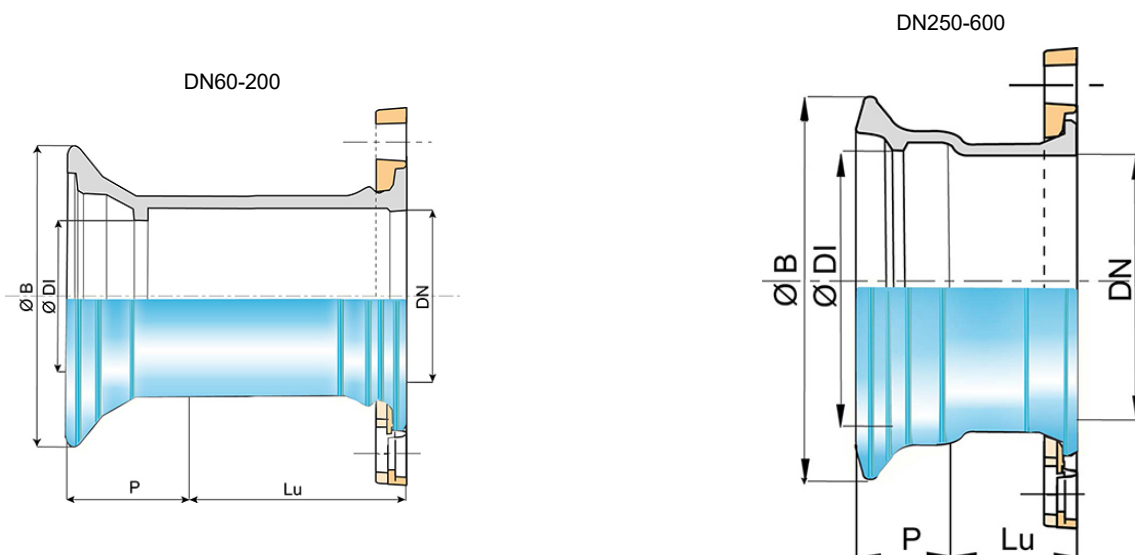


Bride Emboîtement à joint Express DN60-600



DN	Lu	P	Ø DI	Ø B	Masse PN10	Masse PN16	Référence PN10 PAM FR	Référence PN16 PAM FR	Référence PN10 PAM BE	Référence PN16 PAM BE
mm	mm	mm	mm	mm	kg	kg				
60	126	76	80.3	143.5	6.6	6.6	NEA60BE1	NEA60BE1	11450	11450
65	-	-	-	-	7.1	7.1	NEA65BE1	NEA65BE1		
80	128	79	101.4	167.5	8.2	8.2	NEA80BE1	NEA80BE1	11451	11451
100	105	80	121.4	187.5	7.15	7.15	NEB10BE1	NEB10BE1	11452	11452
125	110	83	147.4	214.5	9.15	9.15	NEB12BE1	NEB12BE1	11453	11453
150	110	86	173.4	241.5	11.33	11.33	NEB15BE1	NEB15BE1	11454	11454
200	115	92	225.5	294.5	16.25	16.15	NEB20BE1	NEB20BE2	11455	
250	125	100	276.8	351.0	25.39	24.99	NEB25BE1	NEB25BE2	11456	
300	130	105	328.8	408.2	32.5	31.8	NEB30BE1	NEB30BE2	11457	
350	145	110	380.8	463.2	57.6	58.4	Nous consulter	Nous consulter		
400	150	110	432.0	515.2	65.5	70.0	Nous consulter	Nous consulter		
450	155	120	483.0	575.0	82.0	88.0	Nous consulter	Nous consulter		
500	180	120	535.0	628.2	93.0	106.0	Nous consulter	Nous consulter		
600	190	135	638.6	737.5	124.0	149.0	Nous consulter	Nous consulter		

Nota :

- Pour les DN350, 400, 450, 500 et 600 : merci de consulter la fiche B-ETGRE21EXP407
- 2019-2020 : référence(s) et dimensionnel(s) susceptible(s) d'être modifié(s) pour le(s) DN350, 400, 450, 500, 600 avec disponibilité en PECB uniquement.

Domaine d'emploi :

- Pour réseaux d'adduction d'eau potable

NATURAL AEP DN 60 à 600		26/08/2019
		B-ETGRE10EXP307

Principales caractéristiques :

- Revêtement extérieur-intérieur : cataphorèse bleue 70 µm (ECB)
- Conformité à NBN EN 545:2010 et ISO 2531:2009