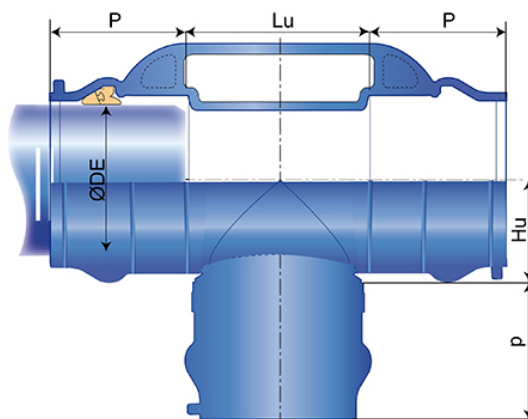


T-stuk 3 x mof BLUTOP



DN/OD	Ø DE	P	p	Lu	Hu	Massa	Referentie PAM FR	Referentie PAM BE
<i>mm</i>	<i>mm</i>	<i>mm</i>	<i>mm</i>	<i>mm</i>	<i>mm</i>	<i>kg</i>		
75	75X75	87.0	87.0	85.0	52.0	5.60	KXL75TE0C	10827
90	90X75	92.5	87.0	90.0	60.0	6.30	KXL90TE0C	10828
90	90X90	92.5	92.5	105.0	56.0	6.80	KXL90TE0D	10904
110	110X75	99.0	87.0	90.0	70.0	8.00	KXM11TE0C	10829
110	110X90	99.0	92.5	105.0	67.0	7.80	KXM11TE0D	10905
110	110X110	99.0	99.0	134.0	67.0	8.70	KXM11TE0E	10906
125	125X75	104.0	87.0	90.0	75.0	8.80	KXM12TE0C	10830
125	125X90	104.0	92.5	105.0	74.0	9.20	KXM12TE0D	10907
125	125X110	104.0	99.0	125.0	74.0	10.00	KXM12TE0E	10908
125	125X125	104.0	104.0	150.0	74.0	11.00	KXM12TE0G	10909
140	140X110	108.0	99.0	125.0	82.0	10.55	KXM14TE0E	10831
140	140X125	108.0	104.0	150.0	82.0	11.46	KXM14TE0G	10832
140	140X140	108.0	108.0	155.0	82.0	11.90	KXM14TE0H	10833
160	160X110	114.0	99.0	125.0	92.0	13.00	KXM16TE0E	10998
160	160X125	114.0	104.0	140.0	92.0	13.60	KXM16TE0G	10999
160	160X140	114.0	108.0	150.0	92.0	13.25	KXM16TE0H	10834
160	160X160	114.0	114.0	175.0	92.0	15.10	KXM16TE0J	11000

Toepassingsgebied :

- Voor drinkwaternetten
- Ontworpen voor een levensduur van 100 jaar
- Volledig geschikt voor drinkwater. Alle samenstellende delen zijn BELGAQUA gecertificeerd

Belangrijkste eigenschappen :

- Hulpstuk uit nodulair gietijzer volgens NBN EN 12842-2000, voor PVC buizen volgens NBN EN 1452-1999 en voor PE buizen volgens NBN EN 12201-2003
- Hulpstuk in nodulair gietijzer volgens ISO 16631-2016

blutop
DRINKWATER
DN 75 tot 160

PAM
SAINT-GOBAIN

23/08/2019

EBLRE21BLT306

- Bekleding binnen en buiten : blauwe poederepoxy van 250 micron (volgens NBN EN 14901-2006)
- Volgens PTV 811