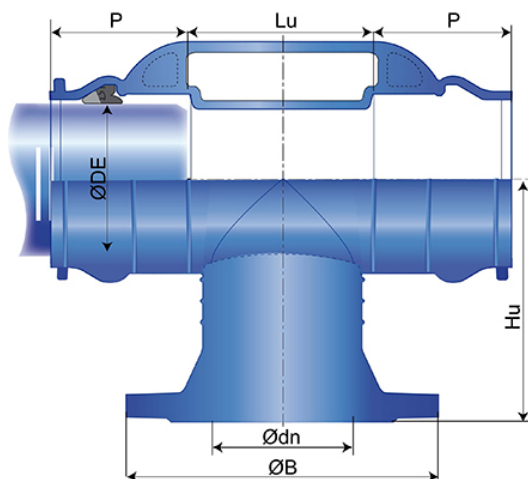


T-stuk 2 x mof/flens BLUTOP



DN/OD	Ø DE	Ø dn	P	Lu	Hu	Ø B PN10-16	Massa PN10-16	Referentie PN10-16	Referentie PN10-16
mm	mm	mm	mm	mm	mm	mm	kg		
75	75X40	40	87.0	60.0	130.0	150.0	5.80	KXL75TD1A	10901
75	75X60	60	87.0	85.0	140.0	175.0	7.80	KXL75TD1C	10902
75	75X65	65	87.0	85.0	140.0	185.0	8.20	KXL75TD1D	
90	90X40	40	92.5	65.0	135.0	150.0	6.80	KXL90TD1A	10910
90	90X60	60	92.5	90.0	155.0	175.0	8.60	KXL90TD1C	10911
90	90X65	65	92.5	90.0	160.0	185.0	8.70	KXL90TD1D	
90	90X80	80	92.5	105.0	160.0	200.0	9.40	KXL90TD1E	10913
110	110X40	40	99.0	65.0	145.0	150.0	7.60	KXM11TD1A	10914
110	110X60	60	99.0	90.0	165.0	175.0	9.40	KXM11TD1C	10915
110	110X65	65	99.0	90.0	160.0	185.0	9.50	KXM11TD1D	10916
110	110X80	80	99.0	105.0	170.0	200.0	11.00	KXM11TD1E	10917
110	110X100	100	99.0	125.0	170.0	220.0	12.20	KXM11TD1F	10918
125	125X40	40	104.0	65.0	160.0	150.0	9.20	KXM12TD1A	10919
125	125X60	60	104.0	90.0	160.0	175.0	10.80	KXM12TD1C	10920
125	125X65	65	104.0	90.0	160.0	185.0	11.10	KXM12TD1D	10921
125	125X80	80	104.0	105.0	170.0	200.0	11.50	KXM12TD1E	10922
125	125X100	100	104.0	125.0	180.0	220.0	12.20	KXM12TD1F	10923
125	125X125	125	104.0	150.0	180.0	250.0	15.00	KXM12TD1G	10924
140	140X40	40	108.0	65.0	160.0	150.0	9.34	KXM14TD1A	10835
140	140X60	60	108.0	90.0	180.0	175.0	11.04	KXM14TD1C	10836
140	140X65	65	108.0	90.0	180.0	185.0	11.20	KXM14TD1D	
140	140X80	80	108.0	105.0	185.0	200.0	12.35	KXM14TD1E	10837
140	140X100	100	108.0	125.0	195.0	220.0	14.03	KXM14TD1F	10838
140	140X125	125	108.0	150.0	200.0	250.0	16.28	KXM14TD1G	10839
160	160X40	40	114.0	65.0	170.0	150.0	11.30	KXM16TD1A	10925
160	160X60	60	114.0	90.0	190.0	175.0	12.90	KXM16TD1C	10926

DN/OD	Ø DE	Ø dn	P	Lu	Hu	Ø B PN10-16	Massa PN10-16	Referentie PN10-16	Referentie PN10-16
<i>mm</i>	<i>mm</i>	<i>mm</i>	<i>mm</i>	<i>mm</i>	<i>mm</i>	<i>mm</i>	<i>kg</i>		
160	160X65	65	114.0	90.0	190.0	185.0	12.90	KXM16TD1D	
160	160X80	80	114.0	105.0	200.0	200.0	14.30	KXM16TD1E	10927
160	160X100	100	114.0	125.0	205.0	220.0	16.40	KXM16TD1F	10937
160	160X125	125	114.0	150.0	210.0	250.0	18.00	KXM16TD1G	10938
160	160X150	150	114.0	175.0	220.0	285.0	20.30	KXM16TD1J	10954

### Toepassingsgebied :

- Voor drinkwaternetten
- Ontworpen voor een levensduur van 100 jaar
- Volledig geschikt voor drinkwater. Alle samenstellende delen zijn BELGAQUA gecertificeerd

### Belangrijkste eigenschappen :

- Hulpstuk uit nodulair gietijzer volgens NBN EN 12842-2000, voor PVC buizen volgens NBN EN 1452-1999 en voor PE buizen volgens NBN EN 12201-2003
- Hulpstuk in nodulair gietijzer volgens ISO 16631-2016
- Bekleding binnen en buiten : blauwe poederepoxy van 250 micron (volgens NBN EN 14901-2006)
- Volgens PTV 811