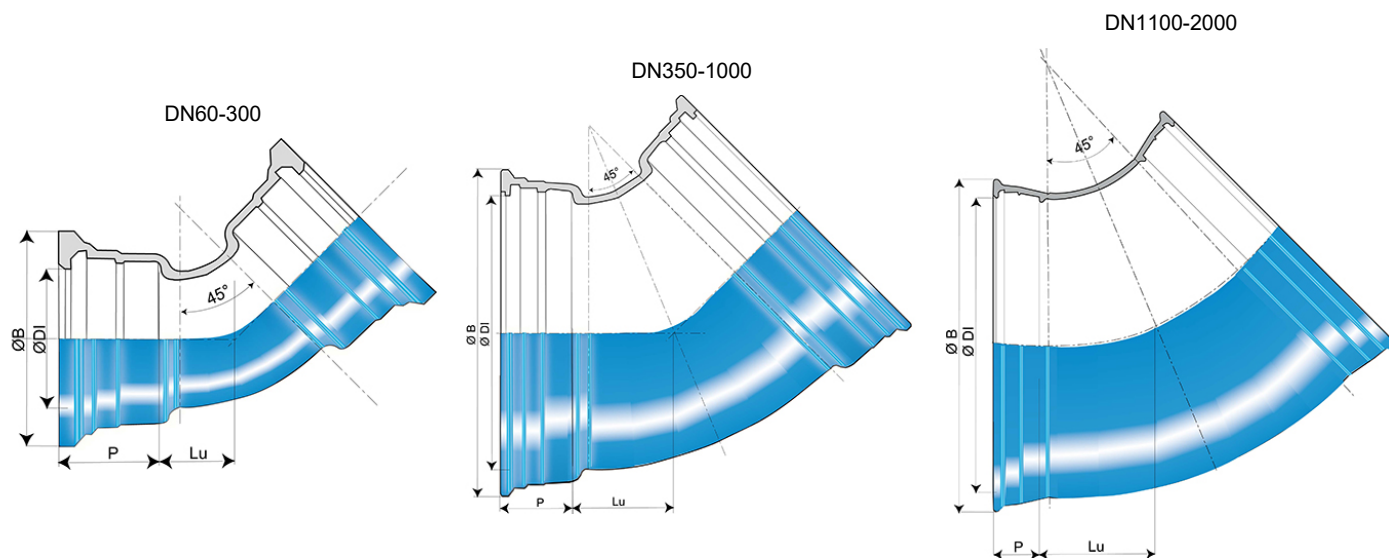


Bocht 45° met Standard verbinding DN60-2000 (PECB)



Hoek	DN	Lu	P	Ø DI	Ø B	Massa	Referentie PAM FR	Referentie PAM BE
graden	mm	mm	mm	mm	mm	kg		
45°	60	76.0	82.0	80.2	143.5	6.5	SSA60CB00TT	16030
45°	80	56.5	85.0	101.4	167.5	7.0	SSA80CB00TT	16031
45°	100	65.0	88.0	121.4	187.5	8.9	SSB10CB00TT	16032
45°	125	83.5	91.0	147.4	214.5	12.3	SSB12CB00TT	16033
45°	150	92.5	94.0	173.4	241.0	15.6	SSB15CB00TT	16034
45°	200	100.0	100.0	225.5	294.0	23.7	SSB20CB00TT	16035
45°	250	136.0	105.0	277.3	351.0	40.5	SSB25CB00TT	16036
45°	300	167.5	110.0	329.3	408.3	59.0	SSB30CB00TT	16037
45°	350	156.25	110.0	381.9	464.3	58.9	SSB35CB00TT2	316038
45°	400	175.0	112.0	432.9	515.3	78.3	SSB40CB00TT2	316039
45°	450	198.75	115.5	484.0	573.0	90.9	SSB45CB00TT2	316040
45°	500	217.5	117.5	536.0	628.0	125.1	SSB50CB00TT2	316041
45°	600	260.0	132.5	639.1	737.0	185.0	SSB60CB00TT2	316042
45°	700	335.5	150.0	742.2	863.0	310.5	SSB70CB00TT	
45°	800	364.5	160.0	846.3	974.0	414.1	SSB80CB00TT	
45°	900	403.5	175.0	949.4	1082.0	545.1	SSB90CB00TT	
45°	1000	439.5	185.0	1052.5	1191.0	703.3	SSC10CB00TT	
45°	1100	540.0	190.0	1155.0	1300.0	980.0	SSC11CB00TT	
45°	1200	537.5	195.0	1263.0	1412.5	1015.0	SSC12CB00TT	
45°	1400	522.0	255.0	1467.0	1600.0	1555.0	SSC14CB00TT	
45°	1500	572.0	280.0	1570.0	1742.0	1815.0	SSC15CB00TT	
45°	1600	563.0	275.0	1673.0	1820.0	2089.0	SSC16CB00TT	
45°	1800	642.0	258.0	1881.7	2038.2	3126.0	SSC18CB00TT	
45°	2000	685.0	290.0	2089.0	2269.0	3702.0	SSC20CB00TT	

Nota : 2019-2020 - referenties en afmetingen onderhevig aan wijzigingen voor DN350 - 400 - 450 - 500 - 600.

**NATURAL
DRINKWATER**
DN 60 tot 2000



26/08/2019

ETGRE21STD362

Toepassingsgebied :

- Voor drinkwatertoevoerleidingen en irrigatie
- Voor corrosieve gronden (polders, turf houdende gronden, ...)

Belangrijkste eigenschappen :

- Bekleding buiten en binnen : Blauw epoxypoeder met een dikte van 250 micron, volgens de norm NBN EN 14901 (PECB)
- Volgens NBN EN 545:2010 en ISO 2531:2009