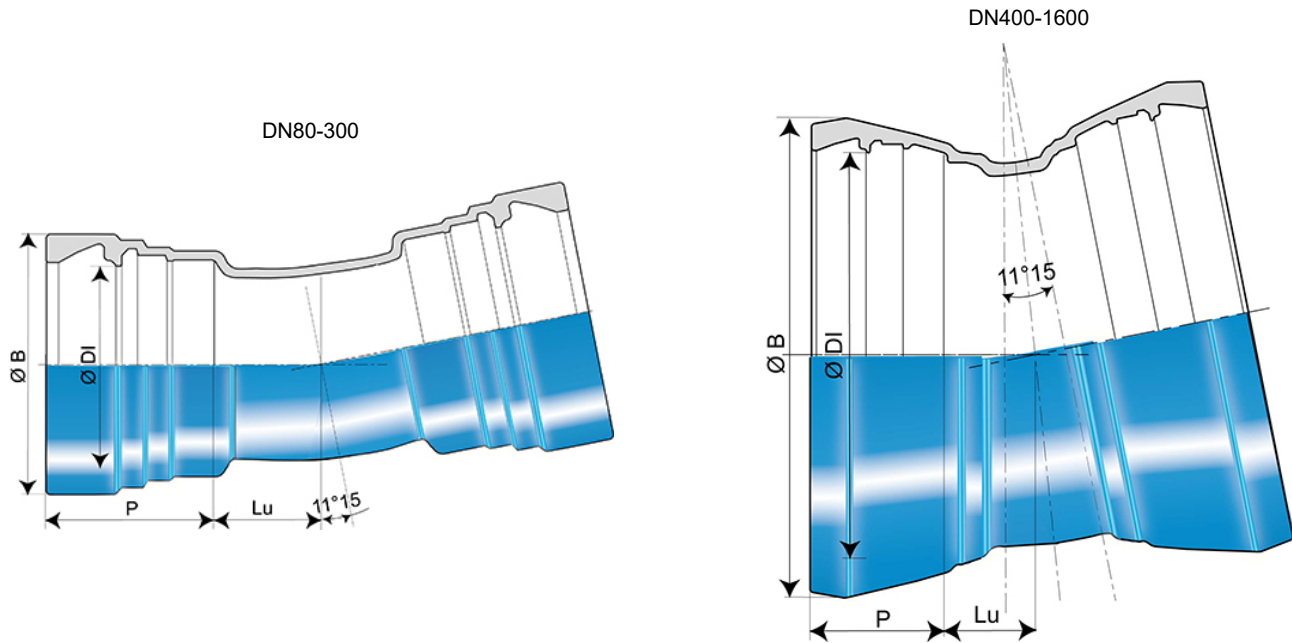


Bocht 11°15 UNIVERSAL met Standard verbinding DN80-1600 (PECB)



Hoek	DN	Lu	P	Ø DI	Ø B	Massa	Referentie PAM FR	Referentie PAM BE
graden	mm	mm	mm	mm	mm	kg		
11°15	80	30.3	120.0	101.4	149.0	9.7	SFA80CE00TT	16682
11°15	100	32.9	142.0	121.4	177.0	14.5	SFB10CE00TT	16683
11°15	125	36.1	148.0	147.4	201.4	16.5	SFB12CE00TT	
11°15	150	39.3	150.0	173.4	230.0	22.0	SFB15CE00TT	16685
11°15	200	45.7	158.0	225.5	290.0	34.1	SFB20CE00TT	16686
11°15	250	52.1	166.0	276.8	347.0	46.6	SFB25CE00TT	16687
11°15	300	58.6	178.0	328.8	406.0	66.4	SFB30CE00TT	16688
11°15	400	65.0	176.0	432.0	512.0	84.6	SFB40CE00TT	16690
11°15	500	75.0	200.0	535.0	626.0	133.1	SFB50CE00TT	16692
11°15	600	85.0	209.0	638.0	742.0	193.8	SFB60CE00TT	16693
11°15	700	87.0	256.0	740.5	857.0	350.0	SFB70CE00TT	
11°15	800	90.0	261.0	845.8	983.8	470.0	SFB80CE00TT	
11°15	900	120.0	275.0	948.9	1093.0	696.0	SFB90CE00TT	
11°15	1000	130.0	272.5	1052.0	1216.0	800.0	SFC10CE00TT	
11°15	1200	150.0	279.5	1260.0	1419.6	950.0	SFC12CE00TT	
11°15	1400	143.0	330.0	1468.5	1650.1	1564.7	SFC14CE00TT	
11°15	1600	153.0	330.0	1674.2	1876.0		Raadpleeg ons	

Toepassingsgebied :

- Voor gebruik onder hoge en zeer hoge druk

**NATURAL
DRINKWATER**
DN 80 tot 1600



26/08/2019

B-ETGRE21UVI377

Belangrijkste eigenschappen :

- Bekleding buiten en binnen : blauw epoxy poeder met een gemiddelde dikte van 250 micron en een minimum van 200 micron, volgens NBN EN 14901 (PECB)
- Volgens NBN EN 545:2010 en ISO 2531:2009