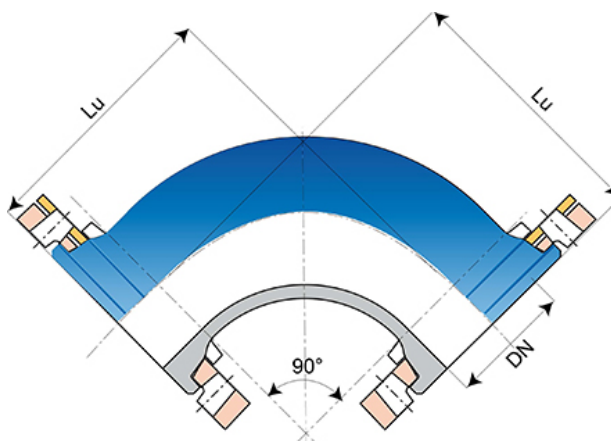


Bocht 90° met losse flenzen DN40-600 (PECB)



Hoek	DN	Lu	Massa PN 10	Massa PN 16	Referentie PN 10 PAM FR	Referentie PN 16 PAM FR	Referentie PN 10 PAM BE	Referentie PN16 PAM BE
graden	mm	mm	kg	kg				
90°	40	140.0	6.3	6.3	BAA40CA10TT	BAA40CA10TT	16999	16999
90°	50	150.0	7.3	7.3	BAA50CA10TT	BAA50CA10TT	16998	16998
90°	60	160.0	8.5	8.5	BAA60CA10TT	BAA60CA10TT	17000	17000
90°	65	160.0	9.6	9.6	BAA65CA10TT	BAA65CA10TT	17001	17001
90°	80	165.0	11.2	11.2	BAA80CA10TT	BAA80CA10TT	17002	17002
90°	100	180.0	13.0	13.0	BAB10CA10TT	BAB10CA10TT	17003	17003
90°	125	200.0	17.6	17.6	BAB12CA10TT	BAB12CA10TT	17004	17004
90°	150	220.0	23.0	23.0	BAB15CA10TT	BAB15CA10TT	17005	17005
90°	200	260.0	37.5	37.5	BAB20CA10TT	BAB20CA20TT	17006	
90°	250	327.5	49.3	49.3	BAB25CA10TT2	BAB25CA20TT2	317007	317017
90°	300	376.0	69.7	68.7	BAB30CA10TT2	BAB30CA20TT2	317008	
90°	350	424.5	94.0	96.3	BAB35CA10TT2	BAB35CA20TT2		
90°	400	473.0	119.9	129.3	BAB40CA10TT2	BAB40CA20TT2	317010	
90°	500	570.0	190.0	217.3	BAB50CA10TT2	BAB50CA20TT2	317012	
90°	600	700.0	359.0	409.0	BAB60CA10TT	BAB60CA20TT	17013	

Nota :

- 2019-2020 : referenties en afmetingen onderhevig aan wijzigingen voor DN350, 400, 450, 500, 600.

Toepassingsgebied :

- Voor drinkwatertoevoerleidingen

Belangrijkste eigenschappen :

- Bekleding buiten en binnen : blauw epoxy poeder met een gemiddelde dikte van 250 micron en een minimum van 200 micron, volgens NBN EN 14901 (PECB)
- Volgens NBN EN 545:2010 en ISO 2531:2009