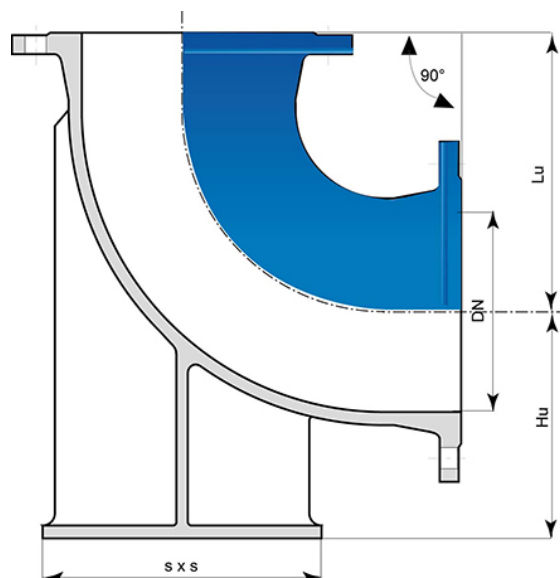


**Voetbocht 90° met vaste flenzen DN80-1200 (PECB)**



Hoek	DN	Lu	Hu	Massa PN10	Massa PN16	Referentie PN10 PAM FR	Referentie PN16 PAM FR	Referentie PN10 PAM BE	Referentie PN16 PAM BE
graden	mm	mm	mm	kg	kg				
90°	80	165	110	14.1	14.1	BBA80CF10TT	BBA80CF10TT	120151	120151
90°	100	180	125	16.9	16.9	BBB10CF10TT	BBB10CF10TT	120152	120152
90°	125	200	140	24.0	24.0	BBB12CF10TT	BBB12CF10TT	120153	120153
90°	150	220	160	31.5	31.5	BBB15CF10TT	BBB15CF10TT	120154	120154
90°	200	260	190	44.0	43.5	BBB20CF10TT	BBB20CF20TT	120155	120162
90°	250	350	225	71.0	71.0	BBB25CF10TT	BBB25CF20TT	120156	120163
90°	300	400	255	102.0	102.0	BBB30CF10TT	BBB30CF20TT	120157	120164
90°	350	450	294	165.0	165.0	BBB35CF10TT	BBB35CF20TT	120158	120165
90°	400	500	324	218.0	183.0	BBB40CF10TT	BBB40CF20TT	120159	120166
90°	450	550	355	275.0	289.0	BBB45CF10TT	BBB45CF20TT		
90°	500	600	389	349.0	373.0	BBB50CF10TT	BBB50CF20TT	120160	120168
90°	600	700	455	525.0	569.0	BBB60CF10TT	BBB60CF20TT	120161	120169
90°	700	800	520	730.0	746.0	BBB70CF10TT	BBB70CF20TT		
90°	800	900	590	1026.0	1003.0	BBB80CF10TT	BBB80CF20TT		
90°	900	1000	645	1809.0	1751.0	BBB90CF10TT	BBB90CF20TT		
90°	1000	1100	710	2365.0	2303.0	BBC10CF10TT	BBC10CF20TT		
90°	1200	1355	840	4073.0	4146.0	BBC12CF10TT	BBC12CF20TT		

**Toepassingsgebied :**

- Voor drinkwaternetwerken

**Belangrijkste eigenschappen :**

- In- en uitwendige bekleding : blauwe epoxypoeder met een gemiddelde dikte van 250 µm en een minimum van 200 µm, volgens NBN EN 14901 (PECB)
- Volgens NBN EN 545:2010 en ISO 2531:2009