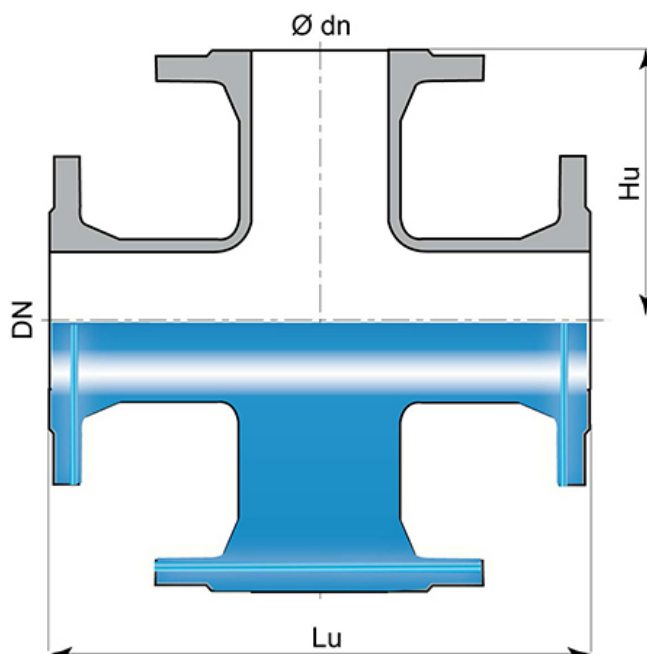


Kruis met vaste flenzen DN80-600



DN	Ø dn	Lu	Hu	Massa PN10	Massa PN16	Referentie PN10 PAM FR	Referentie PN16 PAM FR	Referentie PN10 PAM BE	Referentie PN16 PAM BE
mm	mm	mm	mm	kg	kg				
80	80	330	165	22.0	22.0	BBA80XN1ETT	BBA80XN1ETT	120221	120221
100	100	360	180	25.0	25.0	BBB10XN1FTT	BBB10XN1FTT	120223	120223
150	100	440	210	38.0	38.0	BBB15XN1FTT	BBB15XN1FTT		
150	150	440	220	45.0	45.0	BBB15XN1JTT	BBB15XN1JTT	120226	120226
200	100	520	240	54.0	48.0	BBB20XN1FTT	BBB20XN2FTT		
200	150	520	250	57.0	61.0	BBB20XN1JTT	BBB20XN2JTT		
200	200	520	260	62.0	67.0	BBB20XN1KTT	BBB20XN2KTT	120229	
250	250	700	350	104.0	110.5	BBB25XN1LTT	BBB25XN2LTT	120231	
300	300	800	400	145.0	148.0	BBB30XN1MTT	BBB30XN2MTT	120232	
400	400	900	450	214.0	234.0	BBB40XN1NTT	BBB40XN2NTT	120235	
500	500	1000	500	390.0	361.0	BBB50XN1QTT	BBB50XN2QTT		
600	600	1100	550	424.0	523.0	BBB60XN1RTT	BBB60XN2RTT		

Toepassingsgebied :

- Voor drinkwaternetwerken

Belangrijkste eigenschappen :

- In- en uitwendige bekleding : blauwe epoxypoeder met een gemiddelde dikte van 250 µm en een minimum van 200 µm, volgens NBN EN 14901 (PECB)
- Volgens NBN EN 545:2010 en ISO 2531:2009